

Güvenilir tesisat için.....

multitubo  
systems

SIHHI TESISAT  
ISITMA  
YERDEN ISITMA  
ÖZEL UYGULAMALAR

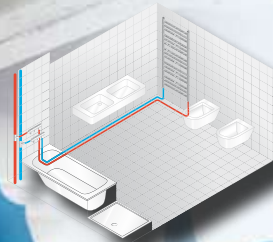
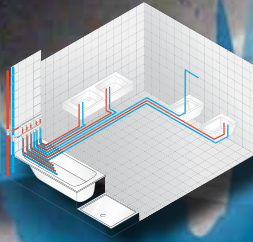
**Şimdi  
daha  
fleksibil!**

**4 ÇEŞİT BAĞLANTI  
1 BORU**

made in germany

MULTITUBO

Sihhi tesisat,  
radyator tesisatı  
ve yerden ısıtma için  
mükemmel bir çözüm



# 4 CESİT BAĞLANTI 1 BORU

PROJELENDİRME  
VE MONTAJ ESNEKLİĞİ

## Metal-pres fittings

MULTITUBO sistem; Ø 75mm ye kadar  
universal bağlantı teknolojisi

## PPSU Pres fittings

Ø 32 mm ye kadar metal-pres fittings'e  
göre daha ekonomik çözüm



MULTITUBO'nun mühendis ekibi her türlü deneyime sahiptirler. Başarı beklenen projeler için mükemmel bir çözüm sunuyoruz. Mühendislerimizin bu deneyimi sayesinde 4 farklı bağlantı turu geliştirdik. Bu sayede tesisat montajı yapılırken, ideal montaj şekli seçilebilir.

MULTITUBO sistemini başarılı kılan factor, 4 bağlantı sisteminin birbiri ile mükemmel uyumudur.



## ULUSLARARASI MARKA

Firmamız 2004 yılında kurulduğundan bu güne, piyasanın ihtiyaçlarını yakından takip ettiği için başarılı olmuş ve bu kısa sürede markamıza mükemmel bir ün kazandırmıştır. Bugün, 35 den fazla ülkede partnerleriyle, piyasanın ihtiyaçlarını dinleyerek isabetli çözümler sunması sayesinde, MULTITUBO'nun başarılı bir şekilde dünya pazarında yer alması sonucunu doğurmaktadır.



### Kayar fittings

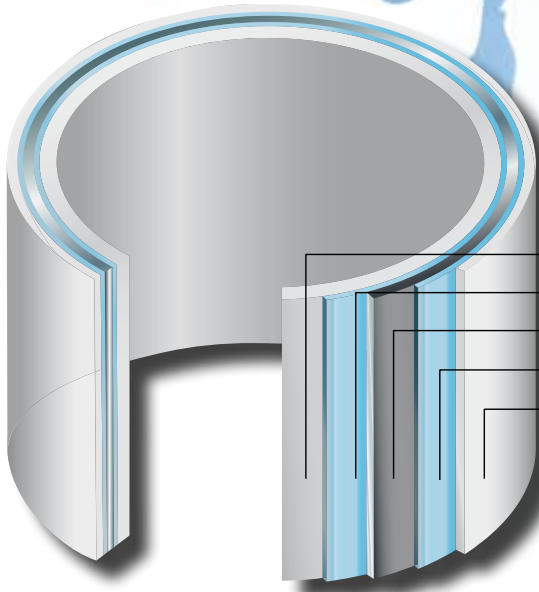
Hızlı montaj gerektiren uygulamalarda  
Ø 32mm'ye kadar rakipsiz çözüm



### Kaynaklı fittings

Özellikle, Ø 75 mm'ye kadar uygulamalarda kaynak teknolojisi ile en ekonomik çözüm.

# MULTILAYER BORU GÜVENLİ, KALICI VE SIZDIRMAZ MONTAJ İCİN



PE-RT  
Yapıştırıcı  
Alüminyum  
Yapıştırıcı  
PE-RT



4

- Kolay şekil verme
- %100 oksijen bariyerli
- Düşük ısıl genleşme
- Düşük ağırlık
- Rijit form
- Korozyon yok
- Çamurlanma yok

made in germany

## Modern bir kompozit malzeme

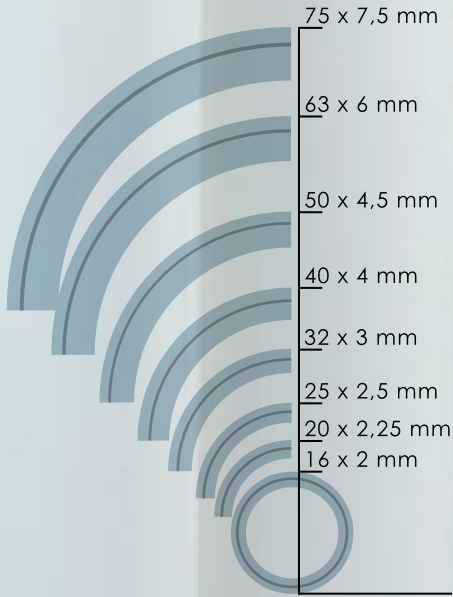
PE-RT (yüksek sıcaklık resistanslı polietilen) ile metal birleştirilerek yepyeni bir malzemedir. Teknolojik olarak dahada geliştirilerek sağlamlığı ve güvenliği garanti altına alır.

Ultra pürüzsüz iç tabaka sayesinde –çalıştığı sürece- çamurlanma ve korozyon oluşumunu engeller. Metal tabaka oksijen difüzyonunu %100 engeller. Bu özellikler sayesinde ideal bir tesisat malzemesidir.



MULTITUBO sisteminin en önemli parçası çok katmanlı (multilayer) borudur. 25 yıldan daha fazla önce ekinbizim tarafından geliştirilmiş olan "overlapped-welding" teknolojisi ile üretilen çok katmanlı boru, global olarak en kaliteli borular arasında yerini almıştır. Ekibimizin tecrübesinin kaynağı da budur.

Yüksek kaliteli hamadde ile yenilikçi AR-GE ve patentli üretim süreci nin buluşması neticesinde uzun ömürlü ve güvenli bir tesisatı garanti etmekteyiz.



5



Boru uzunluğu	t 50K deki genişleme
PEX	500 mm
PP	450 mm
PB	375 mm
PVC	200 mm
Multitubo	62,50 mm
Bakır	41,25 mm
Galv.celik	28,50 mm
Paslanmaz çelik	27,50 mm

50 m →



## Kolay şekilverilebilir

Borunun kolay şekil verilebilme özelliği sayesinde son derece kolay ve güvenli montaj yapılır. Özellikle küçük çaptaki boruların elle dahi şekilverilebilmesi sayesinde zaman tasarrufunun yanısıra kullanılacak fittings malzeme sayısında da azalma olur.

## Düşük ısıl genişleme

Isıl genişleme katsayısı metal borulara benzetilmektedir. Bu sayede genişleme sorunlarından oluşacak problemler meydana gelmez. Buda tesisatın ömrünü uzatır.

## Rijit form

Metal katman noktasal genişmeleri kompanse eder ve boru büküldüğü formunu korur. Aynı zamanda metal katman sayesinde O2 difüzyonuna karşı %100 korunmuş olur.

Sayırsız defa test edilmiş ve kendini kanıtlamıştır

# METAL-PRESS FITTINGSİMİZ

Q75mm ye kadar her çeşit tesisat için  
geniş bir ürün yelpazesi.



6

## EN YÜKSEK SEVİYEDE GÜVENLİK

### KOLAY VE SERİ MONTAJ

### YÜKSEK DERECEDE MONTAJ GÜVENLİĞİ

Çift flanşlı preslenme yüzeyleri sayesinde, pres çenelerinin her zaman doğru pozisyonda yerleşmesini sağlar.

### ÖZEL PROFİL GEOMETRİSİ

Güvenli ve kalıcı sızdırmaz bağlantılar için

### İLAVE GÜVENLİK TESTİ (16-32MM)

Henüz preslenmemiş bağlantılar basınç altında test edilmiştir. (MULTITUBO orijial ekipmanları ile 10 bar test basıncı altında test edilmiştir.)

### DEĞERİ SAYISIZ KEZ KANITLANMIŞ

Uluslararası kullanıcılar tarafından test edilmiş ve onaylanmış kalite



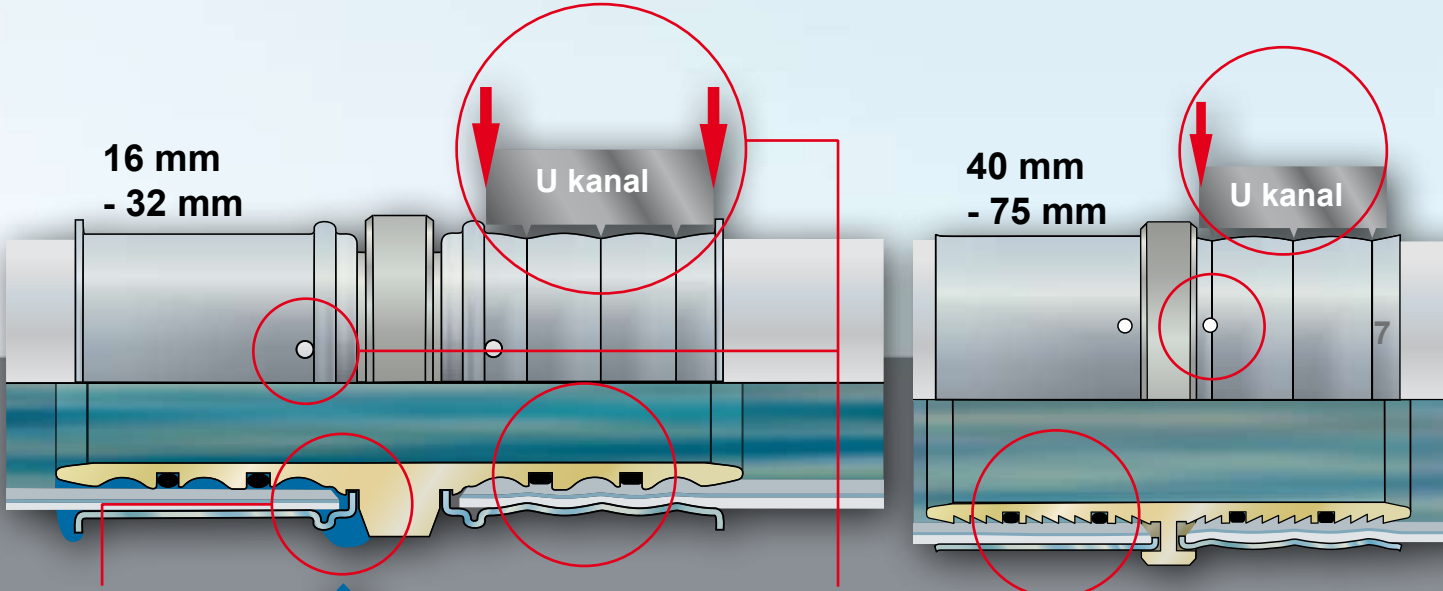
MULTITUBO montaj ekibinin her türlü ihtiyacına cevap veren super alet ve ekipman takımı mevcuttur. El presinden (16mm-20mm) başlayarak, mini-pres (32mm ye kadar) ile devam eden ve 75mm'ye kadar presleme işlemi yapabilen güçlü bataryalı pres makinası.



**BOYUNU KES, ...  
... KALİBRE ET ...  
... FITTINGSİ MONTE ET, ...  
... PRESLE, ...  
... HEPSİ BU!**



Metal-pres fitting MULTITUBO sistemleri tarafından geliştirilen ilk bağlantı tipi idi; bu sayısız kez kullanılmıştır. Bu fittings sistemi ile kolay, hızlı ve güvenli montaj yapılır. Bu sebeple her zaman ekonomiktir.



### İlave güvenlik testi

Bu ilave güvenlik testinde henüz preslenmemiş bağlantılar basınç altında test edilmiştir. (MULTITUBO orijinal ekipmanları ile 10 bar test basıncı altında test edilmiştir.)

### Çift flanşlı pres çenesi kılavuzu

Çift flanşlı pres çenesi kılavuzu (Q16mm-32mm) dar alanlarda kolay preslemeye yardımcı olur. Montajda güven; öncelikle pres çenelerinin doğru yerleşmesini sağlar, presleme işlemi başarılı olarak yapılmış olur.

### Bağlantı kolaylığı

Gelişmiş bağlantı teknolojisi ve montaj kolaylığı metal pres fittingsin iki ana özelliğidir. 16mm den 75mm ye kadar ürün gamı modern ve güvenli montajı sağlar.

Metal pres fittings e gore ekonomik alternative

# PPSU PRES FITTINGS

32mm'ye kadar çaplarda metal pres fittingse  
gore ekonomik bir alternatiftir.

Maliyetin önemli olduğu projelerde  
tercihedilebilir.



**YENİ**

PPSU pres fittings, maliyetin önemli olduğu projelerde projelerde maliyeti düşürerek rekabet imkanı sunar. Fittings ihtiyacının küçük çaplarda yoğun olduğu projelerde PPSU fittings tercih edilerek emniyet ve güvenlikten taviz vermeden montaj işlemi gerçekleştirilmiş olur.

8

## EKONOMİK ALTERNATİF

### METAL FITTINGSE EŞİT KULLANIM

#### FIYAT AVANTAJI

Gövdesi PPSU dan üretilmiş pres fittings, en çok kullanılan çap olan 16mm ile 32mm arasındaki çaplarda etkin bir fiyat alternatifi sunmaktadır.

#### ÖZEL PROFİL GEOMETRİSİ

Özel olarak tasarlanmış profili sayesinde güvenli bir sızdırmazlık sağlar.

#### İLAVE GÜVENLİK TESTİ

Metal pres sistemindeki gibi henüz preslenmemiş bağlantılar basınç altında test edilmiştir. (MULTITUBO orijinal ekipmanları ile 10 bar test basıncı altında test edilmiştir.)



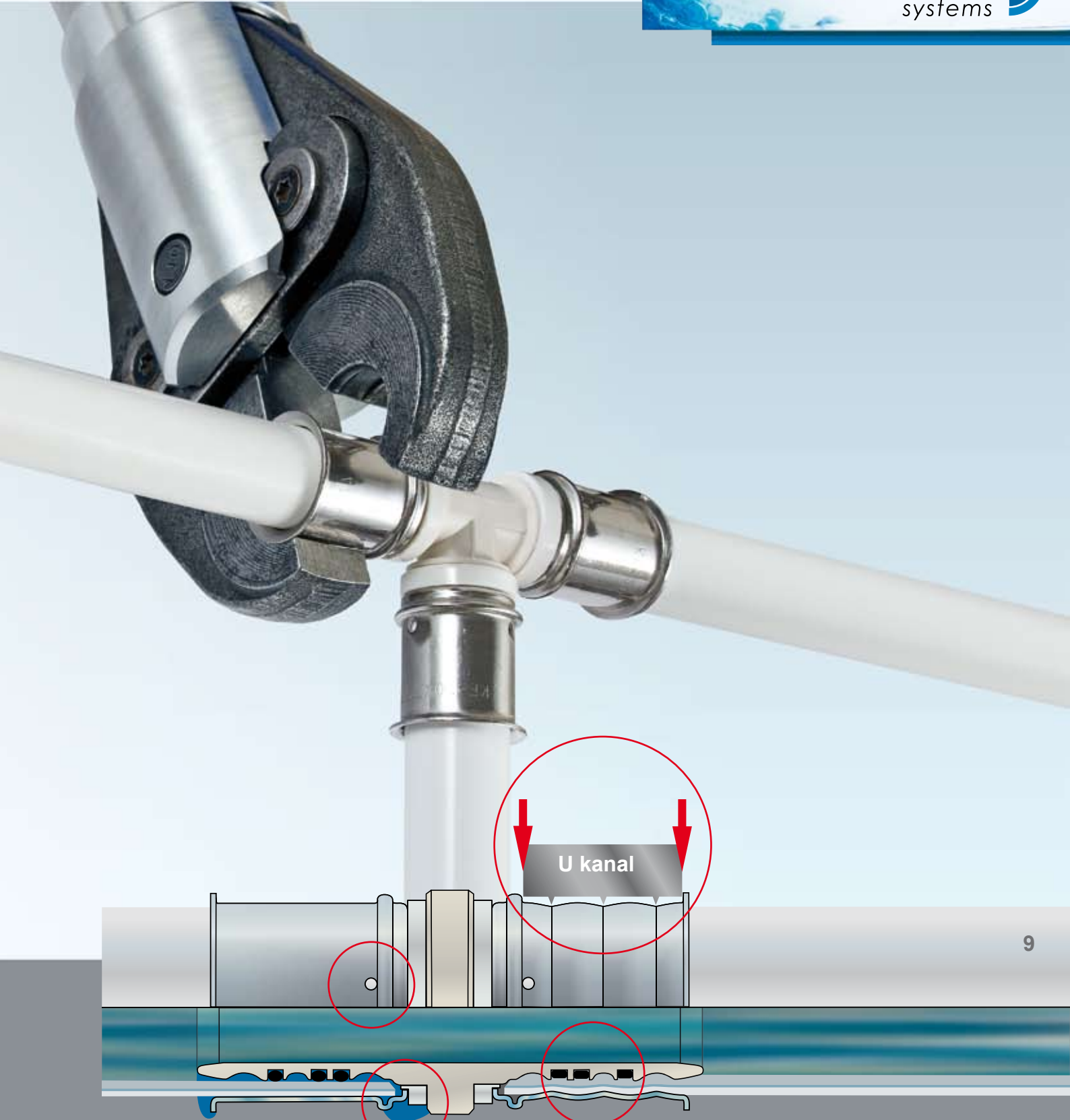
## PPSU – teknolojik malzeme

Bu jenerasyon fittingsi, yüksek kalitedeki gereksinimleri karşılamak için, MULTITUBO yüksek performanslı PPSU plastik hammadde kullanarak üretmektedir.



**BOYUNU KES, ...  
... KALIBRE ET, ...  
... FITTINGSİ MONTE ET, ...  
... PRESLE, ...  
... HEPSİ BU!**





### Gelişmiş teknoloji

PPSU pres fittings sistemi daha ekonomik çözüm alternatifidir. Fakat tesisatçı istediği diğer pres fittings gibi MULTITUBO fittings sistemi alternatiflerinden istediğini istediği şekilde kullanabilir. Dişli bağlantı parçalarını veya daha büyük çaplar için herhangi bir ekstra adaptor kullanmadan istediği fittings sistemini kullanabilir.



### Tüm güvenlik özellikleri ile çalışma

PPSU pres fittings, metal pres fittingsin sahip olduğu bütün avantajlara sahiptir: çift flanşlı çene, ilave emniyet testi ve EPDM O-rings ile kesin sızdırmazlık.

Dar alanlarda ve zaman problem olan uygulamalarda  
alternatifsiz çözüm:

# PUSH-FITTINGS

32mm çapa kadar, el aletleriyle çalışma darlığı  
olan alanlarda ve hızlı uygulamalarda  
alternatifsiz gerçek şampiyon.



10

## HIZLI ÇALIŞMA

### BAĞLANTI İÇİN EL ALETİ GEREKTİRMİYOR.

Sadece el ile sıkıştır, artık montaj tamamlandı.

### GÖVDESİ METALDENYAPILMIŞ FITTINGS

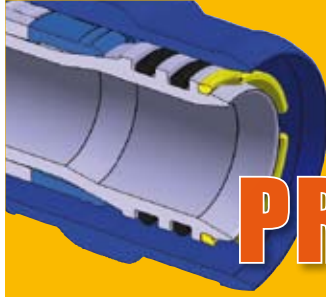
Bilinen yüksek kalite ve güven

### GRIPRING TARAFINDAN SAĞLANAN GÜVENLİK

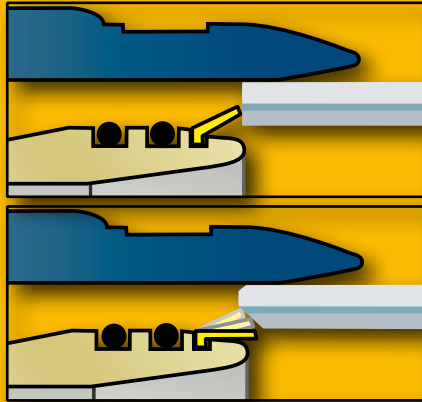
GRIPRING güvenli borulama için yüksek performanslı plastikten üretilmiştir.

### GÖZETLEME DELİĞİ İLE KOLAY CONTROL

Fittings üzerindeki gözetleme deliğinden bağlantı kolaylıkla control edilir



## PROTECTOR-Ring ile yeni jenerasyon



**Kalibre edilmemiş boru:**  
PROTECTOR ring sayesinde bo-  
runun ve O-ring'in zarar görmesi  
engellenir.

**Düzensiz kalibreli boru:**  
PROTECTOR ring kayar ve boru  
kolayca monte edilir.



**BOYUNU KES, ...**  
**... KALİBRE ET, ...**  
**... BORUYA MONTE ET, ...**  
**... HEPSİ BU!**

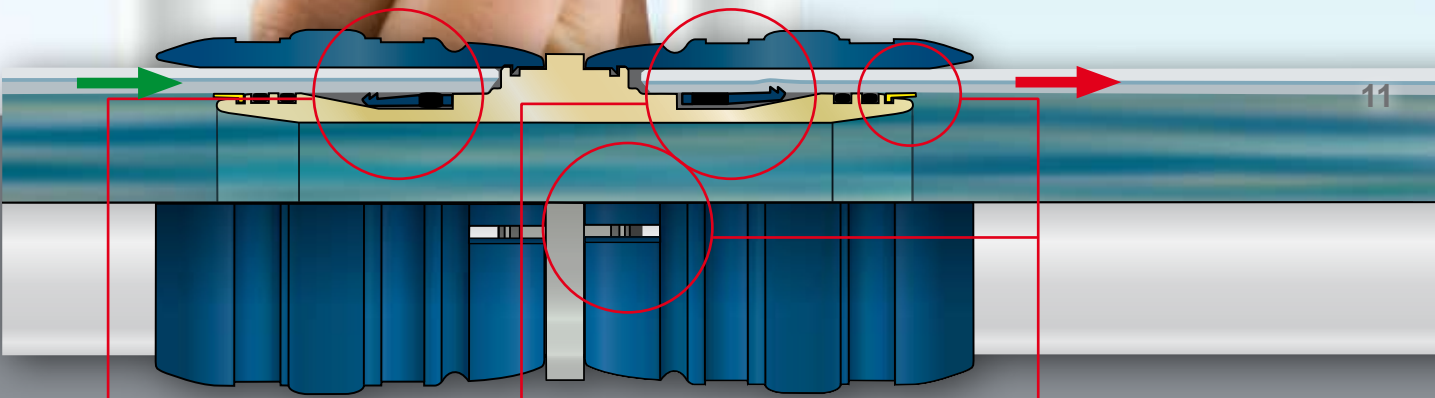


Push fittings mühendislik tasarımı ile kolay montajı bir araya gelerek mükemmel bir uyum içinde sistemi tamamlarlar. Montaj kolaylığı yanısıra, yüksek sızdırmazlık emniyetinden ödün vermeden yıllar boyu çalışmaya devam etmektedir. İlave hat eklemelerde veya tamirat işlemlerinde, dar alanlarda dahi kolayca işlem yapmaya imkan tanır.



### Herzaman iyi bir gösteri

İnce tasarım, boru ve fittingsin kolayca montajına imkan sağlar.



### Sıkıştırma Halkası

Sıkıştırma halkası ile entegre plastik yay birbirini sıkıca kavrayarak kolay bir kavrama sağlar. Boru sıkıştırma halkasının içine girerken, plastik yay borunun sıkıca kavranmasını sağlar.

### Kolay montaj, güvenli kavrama

Boru kolayca monte edilir. Montaj işlemi sıkıştırma halkasının boru çepherini kavraması ile başlar ve peşi sıra yerleştirilmiş fittings iç yüzeyindeki çenelerin sıkıştırılması ile tamamlanmış olur.

### Sürekli tam kontrol

Sızdırmazlık O-ringi ve izleme delikleri sayesinde, montaj işlemini çocuk oyununa dönüştürür. Son derece basittir. Fakat unutulmamalıdırki montajdan önce kalibre edilmiyen boru, fittings in içine giremez.



MULTIWELD kaynak teknolojisi ilk olarak  
MULTILAYER boruların kaynak edilebilen fittingsler ile  
birleştirilmesine imkan sağlamaktadır

# KAYNAK EDİLEBİLEN FITTINGS

Q75mm çapa kadar birleştirme ekipmanları komple  
geliştirilmiştir. Özellikle büyük çaplarda önemli  
ölçüde fittings maliyetlerini düşürmektedir.



**YENİ**

**DÜNYADA İLK**  
**Olarak**  
**ISH 2011**  
**'de PE-RT Type II**  
**den mamül Kaynaklı**  
**fittings tanıtıldı**

12

**ÇOK KOLAY, ÇOK AVANYAJLI,  
ÇOK GÜVENLİ**

#### KOLAY MONTAJ

Boru ve fittings ısıtılır (birleşecek yüzeyler),  
birbirine geçirilir, soğuması beklenir. Bitti!

#### HOMOJEN VE HERMETİK BAĞLANTI

Kaynak paftasının özel formu sayesinde her-  
meik bir birleşme olur. İlave bir sızmazlık  
ekipmanına gerek kalmaz.

#### ÇOK DÜŞÜK MALİYET

Metal pres fittings ile karşılaştırıldığında son  
derece hafiftir. Buda ciddi oranda maliyetleri  
düşürmektedir.

**Metal  
fittings e  
göre%90  
oranında  
maliyetler  
düşmektedir.**

**Tek malzeme,  
kolay dizayn**

PE-RT den üretilen MULTITUBO  
kaynak sistemi, borunun iç ve dış yü-  
zeylerinin ısıtılması ile birleştirerek  
bağlantı gerçekleştirmiş olur.

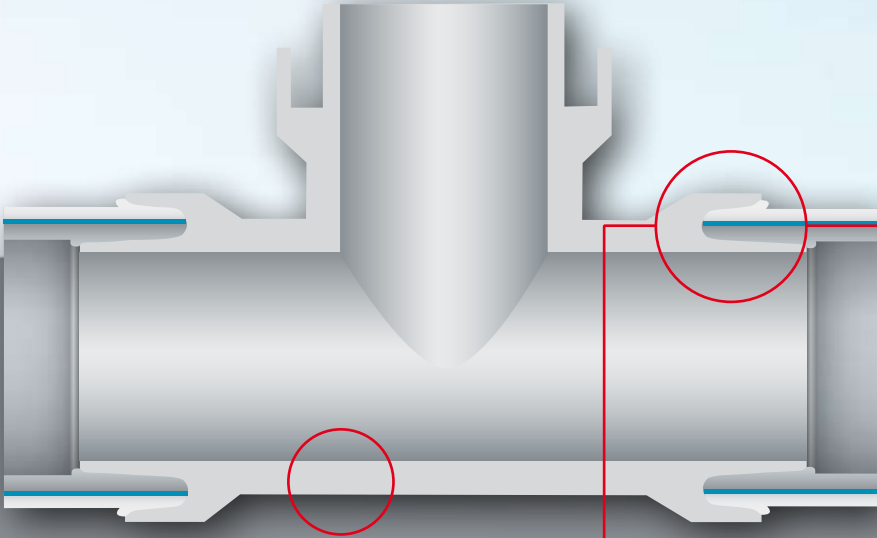


**UZUNLUĞU KES, ... KALIBRE ET, ... BORU VE FITTINGSI ISIT, ...  
... BİRLEŞTİR, ... BITTİ!**



### Daha az birleşim noktası

Geleneksel kaynak sistemleri ile kıyaslandığında, Multilayer borunun bükülebilir olması kaynak sayısını azaltmaktadır ve buda işçilik süresini önemli ölçüde kısaltmaktadır. Bükülebilme özelliği sayesinde daha ekonomik ve güvenli bir tesisat yapılmış olur.



### Güvenli Birleşim

Bu kaynak teknolojisi, homojen bir bağlantı olduğu için optimum ve uzun ömürlü bir sızdırmazlık sağlamış olur.

### Dirençsiz akış

Resime bakıldığında, kaynak yapılmış iç yüzeyde direnç oluşmadığı görülmektedir. Aynı zamanda PE malzemenin aluminium etrefini tamamen sardığıda görülebilir.




**MULTIWELD**

### Patentli Know-How

Patentli MULTIWELD teknolojisi, sofistike bağlantı geometrisi nedeni ile son derece avantajlıdır. Bu geometri sayesinde boru birleşim noktasında yığılma olmamaktadır.. Uzun yıllar sonucu oluşan tecrübemiz ile bulduğumuz MULTIWELD sistem, birleşim noktalarında da düzgün ve dirençsiz akışı sağlamış olmaktadır.

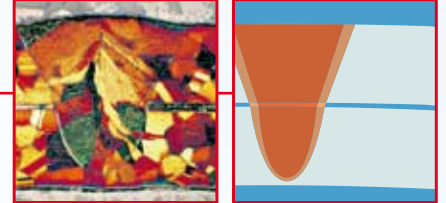
Yenilik, uzun süren çalışmaların neticesinde olmalıdır. Çünkü,

# GELİŞİM VE ÇEVRE KORUMA

bir sistemin ekonomikliliği ve verimliliğine etkilidir.  
Böylece başarılı ve sağlıklı bir  
geleceği hazırlar.

**10 YIL  
GARANTİ**

Trend bir tesisat sistemi için, fonksiyonu ve çevre bilinci açısından iyi sonuçlar elde edilecek bir sistem olması gerekmektedir. Bu bizim tesisat sistemlerini geliştirirken en önemli odak noktamızdır. Bunu yaparken, enerjinin en verimli şekilde kullanılması önemlidir. Bu esasa göre boru malzemesi yapısı dizayn edilir. Bu prensipler esas alınarak MULTILAYER borular idealdir. Bu sayede yüksek kalitede malzeme kullanılarak hem güvenli, sağlıklı ve uzun ömürlü bir tesisat malzemesi olduğu gibi daha az malzeme kullanılmış olmasından dolayı daha çevrecidir.



En önemli yeniliklerimizden biriside üst üste bindirilerek lazer kaynakla birleştirilmiş çok katmanlı borudur. Optimum kalite için, yüksek hassasiyeti ve yüksek mukavemet.

14

## Mükemmel ekolojik denge

Kompozit malzeme, üretimi sırasında düşük enerji maliyetleri hedeflenerek üretilmiştir. İçeriğindeki ince metal tabaka oksijen difüzyonunu %100 engeller. İç tabakaya ise pürüzsüzlüğü ile hijyenik ve kayıpsız akışı garanti eder.

## Güvenli hijyen

Son derece pürüzsüz iç yüzey tortuların oluşmasını engeller ve ömrü boyunca hijyenik ilk günkü gibi yüzeyleri muhafaza eder.

## %100 geri dönüştürülebilir

Bütün kompozit malzemeler (PE-RT, alüminyum ve yapışkan), çapraz bağlı malzemelerin aksine kolaylıkla geri dönüştürülebilir ve hammadde sirkülasyonu sağlanabilir.

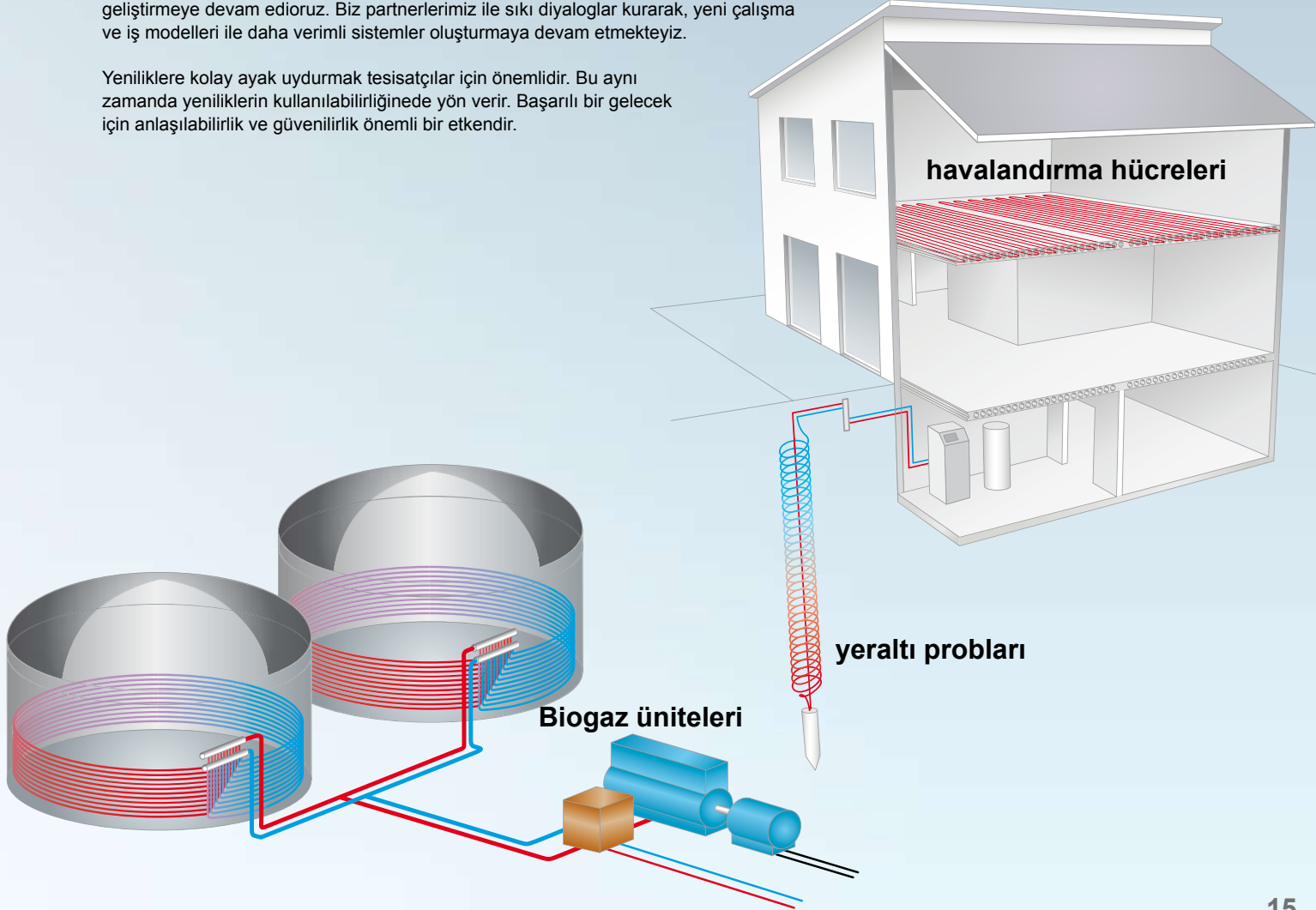




## Sofistike çözümler

Isı pompası, biogas plantleri gibi yeni enerji kaynakları bulunması pazar gereksinimlerini de değiştirdi. Bu aynı zamanda tesisat sistemlerinde değişmesine sebep oldu. Bu sebepten dolayı MULTITUBO olarak bizde gelecekteki gereksinimleri karşılamak için tesisat sistemlerini geliştirmeye devam ediyoruz. Biz partnerlerimiz ile sıkı diyaloglar kurarak, yeni çalışma ve iş modelleri ile daha verimli sistemler oluşturmaya devam etmekteyiz.

Yeniliklere kolay ayak uydurmak tesisatçılar için önemlidir. Bu aynı zamanda yeniliklerin kullanılabilirliğinde yön verir. Başarılı bir gelecek için anlaşılabilirlik ve güvenilirlik önemli bir etkidir.



### Havalandırma hücreleri

Bina iklimlendirmeleri için direk olarak beton içine yerleştirilir. Boru döşeme maliyetlerini düşürdüğü gibi soğutma cihazları gibi yeni ekipmanların entegre edilmesine olanak sağlar.

### Yeraltı probrarı

MULTILAYER borular ile yapılan Zemin probrarı, geleneksel toprak probrarı kıyasla daha yüksek verimlilik göstermektedir. Sondaj derinliğini azaltabildiği gibi yer altı sularının difüzyonunda önüne geçmektedir.

### Biogaz üniteleri

Biogaz sistemlerinde MULTILAYER boru kullanımı borunun içine fermante gazların difüzyonunun önüne geçmektedir. Fermantasyon etkisini artırmak için mekanik karıştırma gereksiniminden dolayı özellikle borunun ezilme mukavemeti önem kazanmaktadır. Alüminyum koruma tabakası sayesinde MULTILAYER boru bu tip uygulamalar içinde ideal bir çözümdür.



Ayrıntılı teknik bilgi ve montaj talimatlarını aşağıdaki adreslerimizden temin edebilirsiniz:

**DW Verbundrohr GmbH** Langer Rain 38 97437 Hassfurt Germany  
Fon +49 (0) 9521-95356-0 Fax +49 (0) 9521-95356-9  
E-Mail [info@multitubo.eu](mailto:info@multitubo.eu) [www.multitubo.eu](http://www.multitubo.eu)