

... einfach sicher installiert
... simplu și sigur de instalat

multitubo
systems

TEAVA MULTISTRAT

SANITAR

INCALZIRE CU RADIATOARE

INCALZIRE CU PANOURI RADIANTE



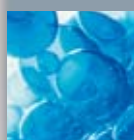
CALITATE INOVATIVA

MULTITUBO este un sistem de inalta calitate siguranta si montaj simplu la cel mai inalt standard tehnic. Solutia tehnica care reduce costurile de montaj.



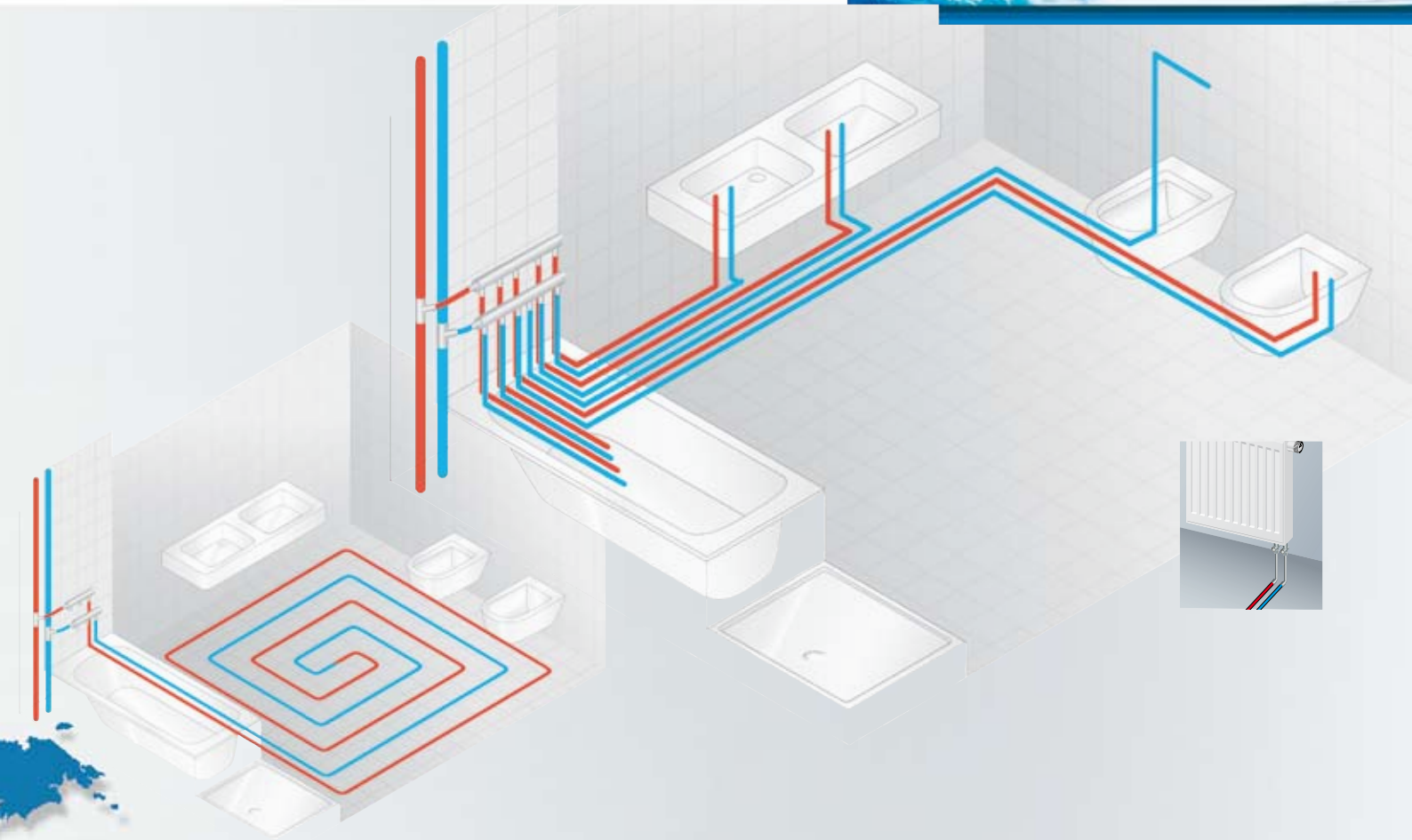
Reprezentante internationale

Avand in acest moment peste 35 de parteneri internationali MULTITUBO este prezent in toate partile importante ale Lumii. MULTITUBO a realizat prima teava multistrat cu aprobarea CE.



... einfach sicher installiert
... simplu si sigur de instalat

multitubo
systems



Plecand de la o idee in 2004 in scurt timp s-a ajuns o marca de succes in domeniul instalatiilor. O echipa cu experienta indelungata si-a propus sa transpuna in practica cunostintele aprofundate referitoare la tehnologia multistrat.

Pentru punerea in practica a acestor idei a fost dezvoltata o structura antreprenoriala care independenta de structurile centralizate s-a focalizat pe domeniul sau de competenta. Astfel s-a atins potentialul maxim de creativitate si inovatie care in-tre timp a castigat in importanta pe plan mondial.

Telurile realizabile prin solutii inovative:

Grad de utilizare optim pentru utilizator prin realizarea unui montaj economic si sigur.

Printr-un concept propriu de cercetarea proiectare a tevilor si fittingurilor se realizeaza un sistem un sistem corelat care este continuu perfectonat.

Printr-o **conceptie proprie de productie** se dezvolta permanent optimizarea produselor.

Cea mai inalta calitate de la materia prima pina la montajul pe santier.

Chiar si azi MULTITUBO creeza noi repere in tehnologia multistrat prin solutii inovative.

In practica s-a verificat fiabilitatea sistemului MULTITUBO in milioane de cazuri. Dupa perfectarea sistemului de imbinare fara sertizare urmeaza testele pentru urmatoarea inovatie. Prin noul nivel de calitate a tevilor 4500+ MULTITUBO are in vedere o crestere relevanta a durabilitatii. Astfel factorul 1000 va fi depasit. Tehnologie care redefineste performentele tevi multistrat. Inovatie pentru practica.

MULTITUBO
- simplu si sigur de instalat



CALITATE SUPEROARA PENTRU SI MAI MULTA SIGURANTA

Garantul pentru cea mai buna calitate este competenta. Straturi extrem de subtiri din materiale diferite cer o competenta deosebita. Aceasta a demonstrat echipa de cercetare. Cu o clasificare a testelor cu factor de peste 1000.

**CALITATEA
INOVATIVA A TEVII**

**DURABILITATEA
1000 X DECIT
CERINTA**

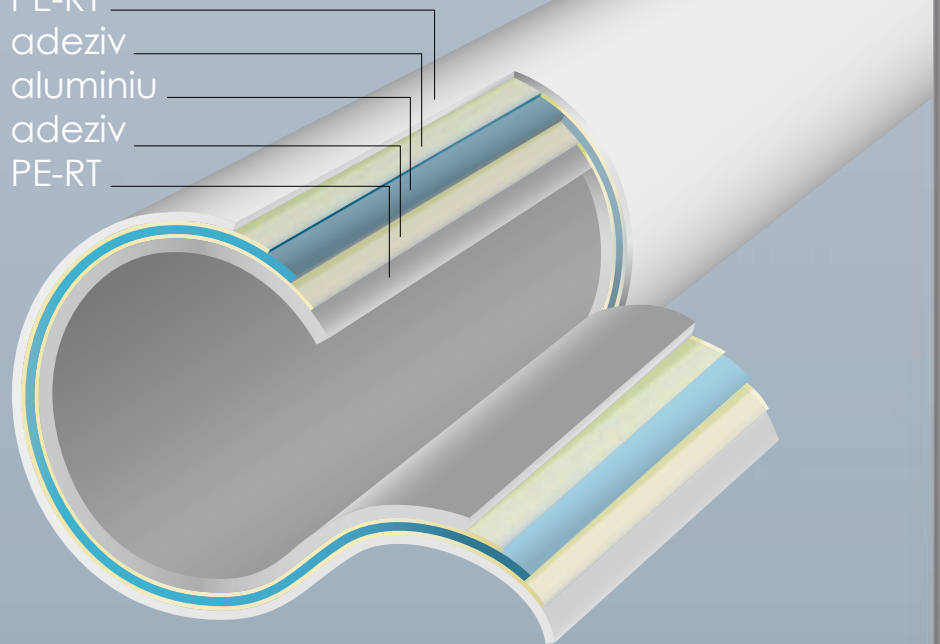


Raza de curbura se poate realiza la dimensiuni mici manual.



Prin stabilitatea formei, teava indoita isi pastreaza curbura dupa indoire, usurind montajul.

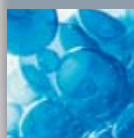
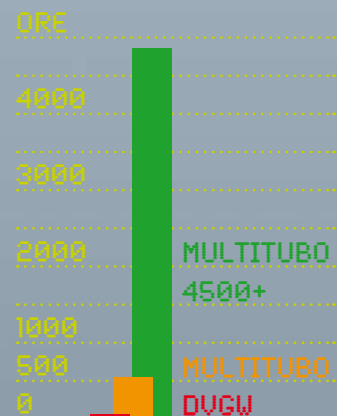
PE-RT
adeziv
aluminiu
adeziv
PE-RT



**DURABIL
95°C/38 BARI**

Depasirea limitelor

Denumirea 4500+ reprezinta valoarea limita de solicitare de peste 4500 ore de test. In acest timp teava este supusa la o presiune de 30 bari si o temperatura a apei de 95 °.Standardul prevede durata de 1 ora.



... einfach sicher installiert
... simplu si sigur de instalat

multitubo
systems

made in germany

De mai bine de 25 de ani a aparut ideea realizarii unei tevi composite din material plastic si metal. Astazi acesata solutie este cea mai mult utilizata in instalatii.

Caracteristicile tehnice ale acesteia fac ca teava multistrat sa fie un material ideal. Neafectata de aparitia coroziunii, a depunerilor, absolut etansa la patrunderea aerului, avand greutate secifica mica si dilatare termica minima teava multistrat MULTITUBO satisface standardele uzuale din tehnica instalatiilor.

Avantajele unice la instalare si anume stabilitatea razelor de curbura realizate in conditiile indoirii facile conduc la un montaj foarte rapid si economic.

Datorita experientei sale de pionierat MULTITUBO este capabil sa asigure o continua crestere a calitatii productiei. In plus beneficiarul primeste un produs realizat corespunzator ultimul nivel la al cercetarii stiintifice. Studiile si cercetarile recente demonstreaza faptul ca potentialul tevi multistrat se va imbunatati considerabil in viitor.

Caracteristici tehnice optime

Inalta fiabilitate

t_{max} : 95°C
 P_{max} : 10 bar / 70°C

Fara coroziune

Fara depuneri

Stabil in forma, fara forte de frecare

Greutate redusa

Curbare usoara

Dilatare redusa

Absolut etans

Dimensiuni de 16 mm pina la 75

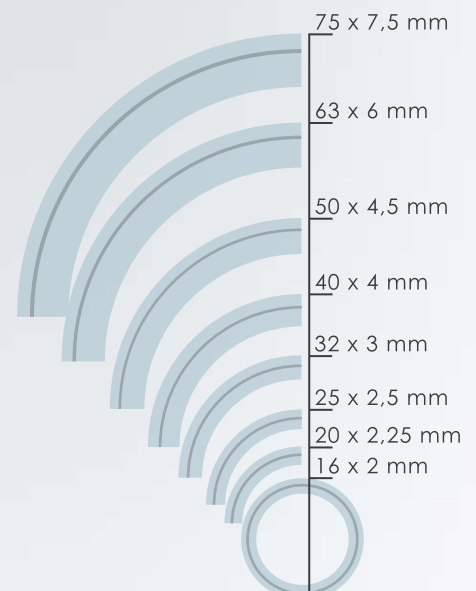
Absolut compatibil

Sistemul MULTITUBO se poate asambla cu ambele tipuri de racorduri prin presare si prin compresie

Lungime teava	Dilatate pe lungime la Δt 50K
PEX	500 mm
PP	450 mm
PB	375 mm
PVC	200 mm
Multitubo	62,50 mm
Cupru	41,25 mm
Metal zincat	28,50 mm
Inox	27,50 mm

50 m →

Coefficientul de dilatare mic duce la reducerea numarului punctelor de fixare ce face posibil ca montajul sa fie asemanator cu cel al tevilor metalice.



SISTEMUL DE ASAMBLARE PRIN SERTIZARE

PRIMUL SISTEM CU CONTUR IN FORMA DE U, CARE DISPUNE DE O PRESARE DUBLA BACURILOR.

**INOVATIE
MANEVRABILITATE**

**...PRIMUL SISTEM CU
CONTUR U PENTRU MAI
MULTE SIGURANTA**



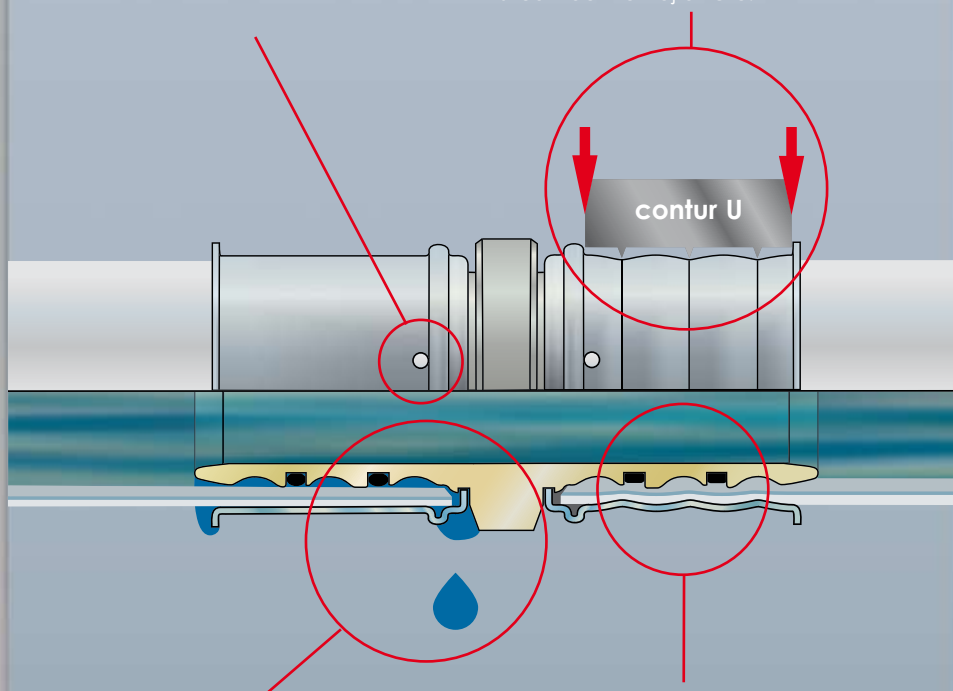
O verificare corecta contribuie la o instalatie sigura.
Conexiuni nesertizate pot fi usor recunoscute la proba de presiune.

Fereastra de control

Fereastra de control da posibilitatea de verificare a adancimii corecte la imbinarea tevi.

Ghidarea dubla a bacurilor de stringere

Prin ghidarea dubla a bacurilor se obtine intotdeauna o pozitionare corecta. Pozitionarea optima este astfel garantata si in situatii de montaj dificile.



Verificarea sigura a imbinarilor

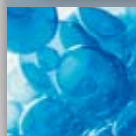
Conexiuni nesertizate sunt usor de recunoscut prin scurgerile de apa. Prin simpla presare se remediaza problema!

Inele de etansare tip O Ring

Pentru o izolare completa sunt prevazute 2 inele tip O-Ring.



**TAIERE, ...
... ELIMINAREA BAVURII, ...
... ASEZARE FITING, ...
... PRESARE, ...
... GATA!**



... einfach sicher installiert
... simplu si sigur de instalat

multitubo
systems



Inovatie pentru un montaj optim

Sistemul de sertizare MULTITUBO ofera o siguranta durabila a imbinarilor.

Fiind primul producator al sistemului de sertizare cu contur U MULTITUBO prezinta pe piata primul sistem cu sertizare cu bacuri duble. Astfel este posibil si in situatii dificile de montaj o pozitionare corecta a a bacurilor.

Controlul corect al imbinarii permite recunoasterea la proba de presiune a imbinarilor nepresate. Imbinarile nesertizate se localizeaza usor si se preseaza ulterior.

Orificiul de vizualizare din fitting permite controlul imbinarii si al adincimii corecte de patrundere al tevii in fitting.

Cele doua garnituri garanteaza o imbinare durabila cu profilul.

Avand **corpul din bronz zincat** sistemul de sertizare MULTITUBO a dovedit in practica in milioane de cazuri de la inceputul intrarii pe piata ca este un produs corespunzator ultimului stadiu al tehnicii instalatiilor.

Cu **gama de la 16 mm pina la 75 mm** sistemul de presare este ideal atat pentru proiecte mici cit si pentru proiecte mari, pentru ca printr-un un singur sistem se pot realiza toate cerintele, fara probleme de la colana principala pina la consumator.

Siguranta maxima

Usor de montat

Inalta siguranta

Prin dubla ghidare a bacurilor pe mansonul de presare

Profil geometric special

Pentru o imbinare sigura si durabila

Control eficient

Imbinarile nepresate se recunosc la testul de presiune

Verificat in milioane de cazuri

Prin inalta calitate, testat pe plan international si apreciat de utilizatori



SISTEMUL DE ASAMBLARE PRIN COMPRESIE DEMONTABIL

Prin proiectarea sistemului de asamblare prin compresie MULTITUBO a conceput un sistem propriu cu o si mai mare eficienta economica.

**INOVATIE FITTING
PRIN COMPRESIE**

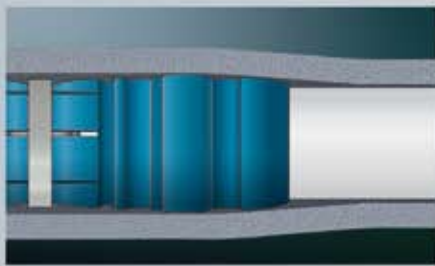
**ACUM MONTAJUL
DEVINE SI MAI MAI
EFICIENT**

Teava se impinge usor ...

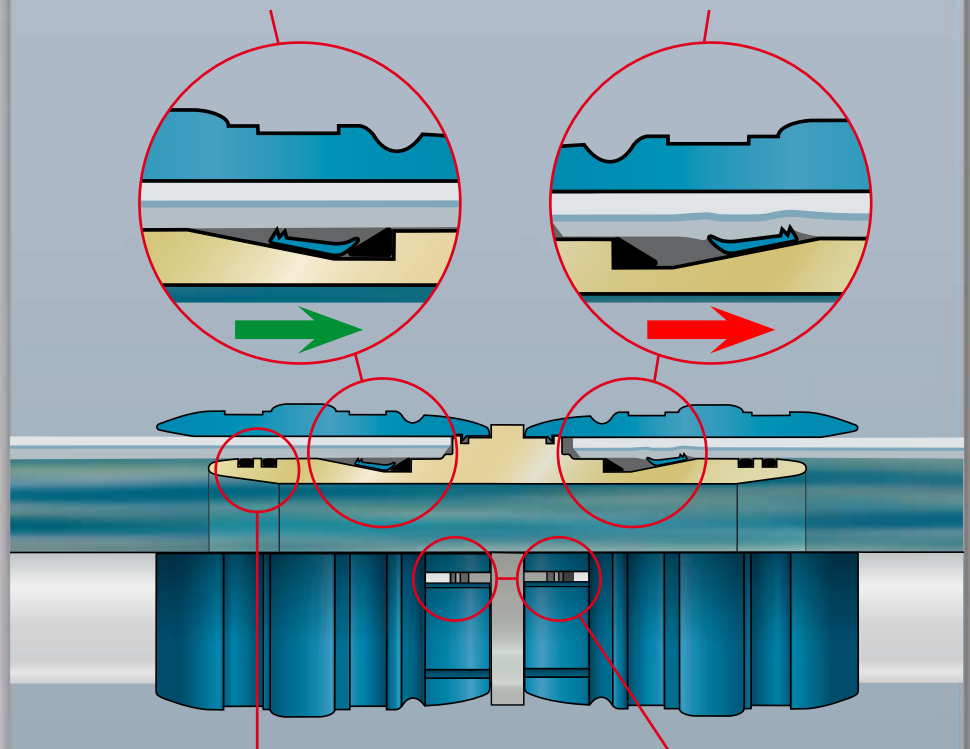
Se impinge teava debavurata in fitting, iar inelul de fixare permite accesul.

...siguranta la tractiune

La compresie respectiv la tractiune inelul de fixare se preseaza din interior in materialul tevii si se realizeaza conexiunea. Astfel asamblarea devine stabila si etansa.



Foma supla a fittingului usureaza posibilitatea de izolare a tevii in mod semnificativ. Simplu si curat.



Etansare prin 2 inele tip O Ring

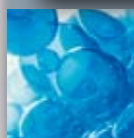
Cu cele 2 inele de etansare tip O Ring asamblarea este permanent etansa.

Orificiul de control

Orificiul de control ofera posibilitatea verificarii- ca si la fittingurile prin sertizare - rapide al adincimii corecte de insertie a tevii in fitting.



**SCURTARE, ...
... INDEPARTAREA BAVURII, ...
... INTRODUCEREA
FITTINGULUI, ...
... GATA**



... einfach sicher installiert
... simplu și sigur de instalat

multitubo
systems



Atat de simplu poate fi totul

Sistemul de asamblare prin compresie MULTITUBO reprezintă o alternativă la modelul prin sertizare. Prin aceasta se simplifică semnificativ lucrările de instalatie.

Acest sistem contribuie pozitiv în tehnica instalatiilor, unde utilizatorilor li se cere din ce în ce mai mult să aibă competențe sporite în domeniul tehnicii de reglare și control. De aceea MULTITUBO prezintă o soluție simplă de realizare sigură rapidă și etanșă a îmbinărilor prin fittingurile de compresie la un nivel ridicat de calitate și siguranță.

Astfel se reduc costurile și rationalizează montajul:

Mai puține operațiuni pe fiecare punct de îmbinare, prin această avantaj factorul timp.

Fără investiții în scule, prin această avantaj reducerea costurilor.

Organizarea mai ușoară și mai rapidă a șantierului cu mai puține scule, utilizarea optimă a timpului de lucru.

Siguranța îmbinării MULTITUBO se realizează prin ingeniozitatea fittingului prin compresie.

Corpul este compus asemenea ca la fittingul presat din bronz zincat. Mecanismul patentat cu inel de fixare expandabil asigură o instalație simplă și sigură.

Când se împinge teava în fitting, inelul de fixare nu opune rezistență. Când îmbinarea se află sub presiune inelul de fixare va fi presat adânc în materialul tevei și o va menține sigur în poziție. Mansonul din plastic este ranforsat la înălțimea inelului de fixare asigurând o siguranță optimă prin preluarea sigură a forțelor și tensiunilor care apar.

Cele mai bune caracteristici tehnice pentru o instalație modernă.

Montaj eficient

Fără scule auxiliare la îmbinare

Se introduce teava debavurată în teava, gata.

Corp solid din metal

Calitate și siguranță la nivel ridicat

Conectare sigură prin inelul de fixare

Inelul de fixare realizat din plastic ranforsat

Supraveghere ușoară prin orificiul de control

Corectitudinea îmbinării este ușor de controlat prin orificiul de verificare



... einfach sicher installiert
... simplu si sigur de instalat



Numai simpla cerinta nu este un garant al succesului. Determinanta este capacitatea punerii in practica a acesteia. Succesul marcii MULTITUBO sta in competenta specialistilor capabili de a realiza aceste cerinte.

Focalizarea asupra detaliului incepe din faza de productie. Structura din mai multe straturi si din materiale diferite presupune o structura complexa a produsului. Echipa de cercetare care a dus la faza de productie a tevi multistrat in 1983 dezvoltat sistemul in continuare.

Baza acestei cercetari decurge din cunostintele aprofundate asupra influentei masinilor asupra materiei prime. Prin urmare folosirea masinilor de ultima generatie asigura nu numai protectia materialelor ci si reducerea influentelor negative din procesul de fabricatie asupra materiei prime.

Noile cerinte sunt documentate in munca de cercetare. Realizarea profilului, stabilirea materialului si a tolerantele sunt de o importanta primordiala. MULTITUBO se bazeaza pe zecii de ani de experienta si competententa. Astfel MULTITUBO a reusit sa isi faca un nume pe piata internationala inca de la inceput prin realizarea primelor fittinguri prin presare.

MULTITUBO se alinaza la regulile si normele internationale. Fiecare secventa a productiei este permanenta monitorizata si perfectionata in concordanta cu evolutia tehnologica la nivel global.

Garantie

Produsele noastre parasesc fabrica la nivelul cel mai inalt de calitate. Garantia pentru produsele noastre este de 10 ani.

In cazul in care totusi apar probleme intervenim prompt la fata locului pentru remedierea acestora

Certificari

Prin inmultirea partenerilor se maresc si numarul de certificari. Permanent sunt pe rol noi certificari.



